

CATCH-CLEAN

3相-200V 15W×1/50

キャッチクリーンは工作機械等のクーラント液の浮上油、スカム、スラッジ等を除去し腐敗、悪臭を防止します。

- 付着物自然落下機構と、オイルスカムスラッジに対応できる特殊分離タンクの組み合わせで、浮遊物を効率良く除去します。
- コンパクトで場所を選ばず、ボルト2本で簡単に取り付けられます。
- 親油性、撥水性にすぐれた、効率の良い特殊ベルトを使用しているため、少ないクーラント液(水溶性油剤)で浮上油を回収します。
- 機構面の合理化で、ノーメンテナンス機構です。
- 液面の変動があっても、液中にベルトが接触していれば、回収能力は変わらず、常に一定です。

キャッチクリーン (JCC-50)

自然落下かき落とし機構は、シュートがないので、切粉・スカムのつまりがなく、効率良く除去します。

分離タンク (オプション)

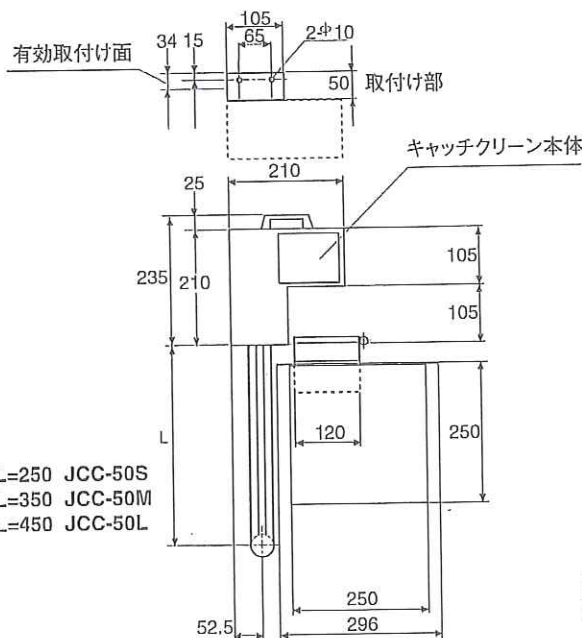
スラッジの回収が簡単にできる回転フィルター方式です。浮上油とクーラント液を効率良く分離回収します。

スラッジタンク (オプション)

スラジトレイが付いてスラッジの回収が簡単。

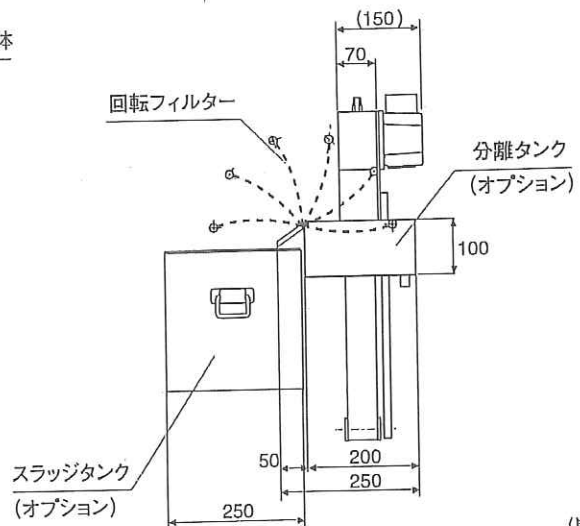
液面に浮遊するオイル・スカム・スラッジに対応。

■寸法図



■仕様

200V/220V. 50/60Hz. 15W. 4P1/50
定格電流: 0.14A/0.13A.
回収能力: 40ℓ/H (鉍物油のみ)



★実用新案申請中!! ★特殊仕様(洗浄機用等)もできます。

※商品改良のため仕様、外観は予告なしに変更することがありますのでご了承ください。

ICN株式会社

〒444-0951 岡崎市北野町畔北41-5

TEL 0564-64-2234

FAX 0564-64-2235