

# JCC-50シリーズ取り扱い説明書

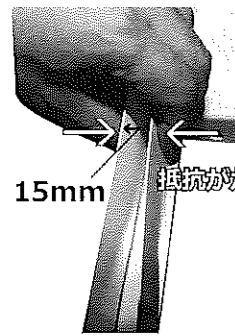
## 1.特徴

主に水溶性クーラントタンクの浮上油回収の為に開発されたオイルスキマーです。  
スキマーベルトがウレタンでコーティングされている為、ローラー等の摩耗を減少させ長期間品質を保ちます。  
高性能、小型ながらお求めやすい価格です。  
UL規格・CE等の海外規格にも対応致します。

## 3.主要部品の機能と取り扱いの注意点

- スキマーベルト：下部プーリのテンションをかけすぎると寿命が短くなります。
- 油水分離タンク(オプション品)：オイルスキマーから排出された微量の油水を比重分離して更に高精度に油水分離します。  
(運転最初には水を満杯に入れて下さい)
- スクレーパ：スクレーパを垂直に設置することによって、回収した油やスカムを効率よく下に落とすことが出来る上、スクレーパに滞留させません。  
※スクレーパは消耗品です。研削盤等の浮上油回収では、1年程度で交換・調整が必要な場合があります。  
(稼働状況・使用条件により異なります)

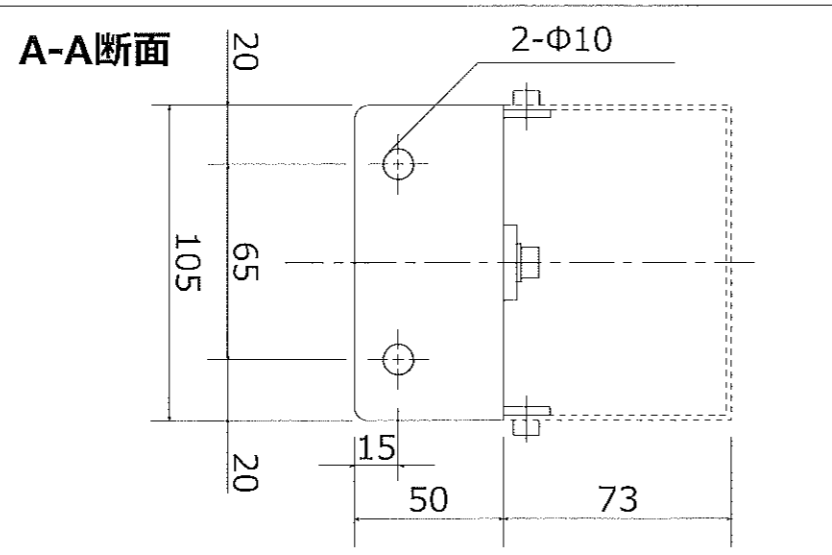
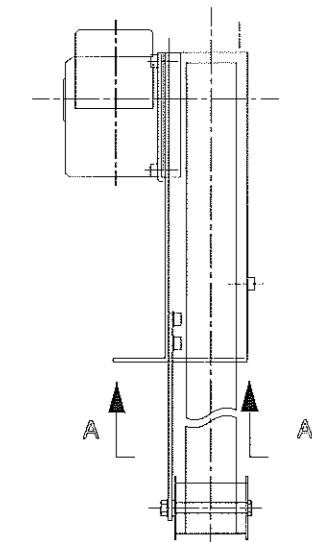
## 4.テンション調整手順



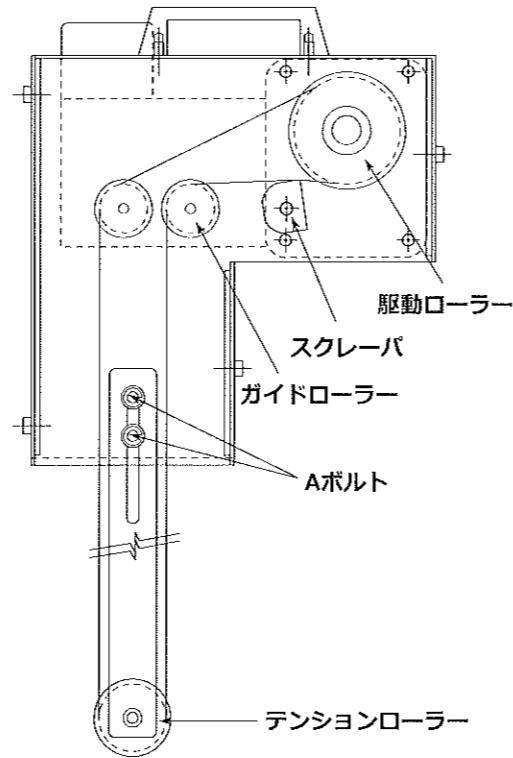
右図Aのボルトを緩め、調整バーを上下させてベルトのテンションを調整して下さい。  
張ったベルトの中央辺りを両側から軽く押さえた時に、15mm程度の隙間が出来ることが目安になります。  
※左写真参照

## 5.本体の設置

タンクトッププレートに下記A-A断面図を参考に取り付け穴加工して下さい。  
本体を本体取り付け穴2箇所固定して下さい。  
油水分離タンクを取り付けて下さい。(運転時は油水分離タンクに水を満杯に入れて運転開始して下さい)  
電気配線をして下さい。



## 2.各部の名称と構造



## 6.電気入線部仕様

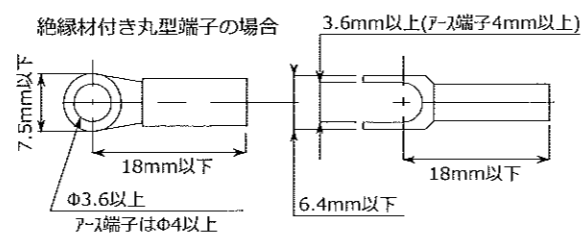
キャプタイヤケーブル径はΦ6.8~Φ8.6をご使用下さい

接続端子は下記の寸法のものをご選択下さい

アース端子はΦ4以上の端子をご選択下さい

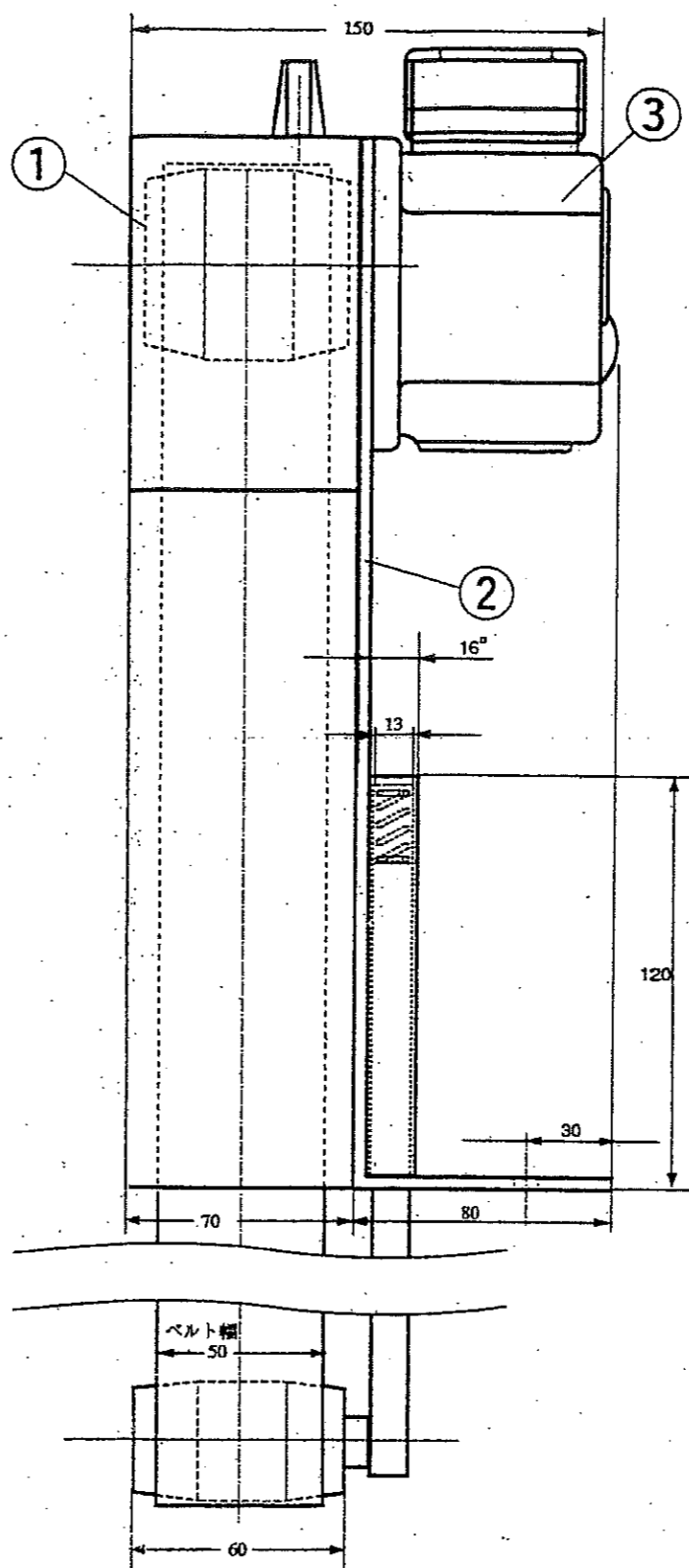
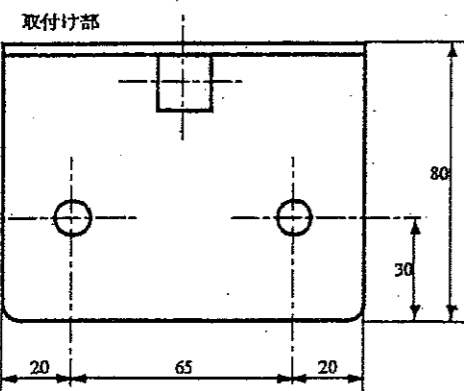
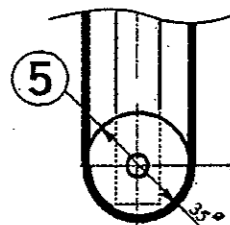
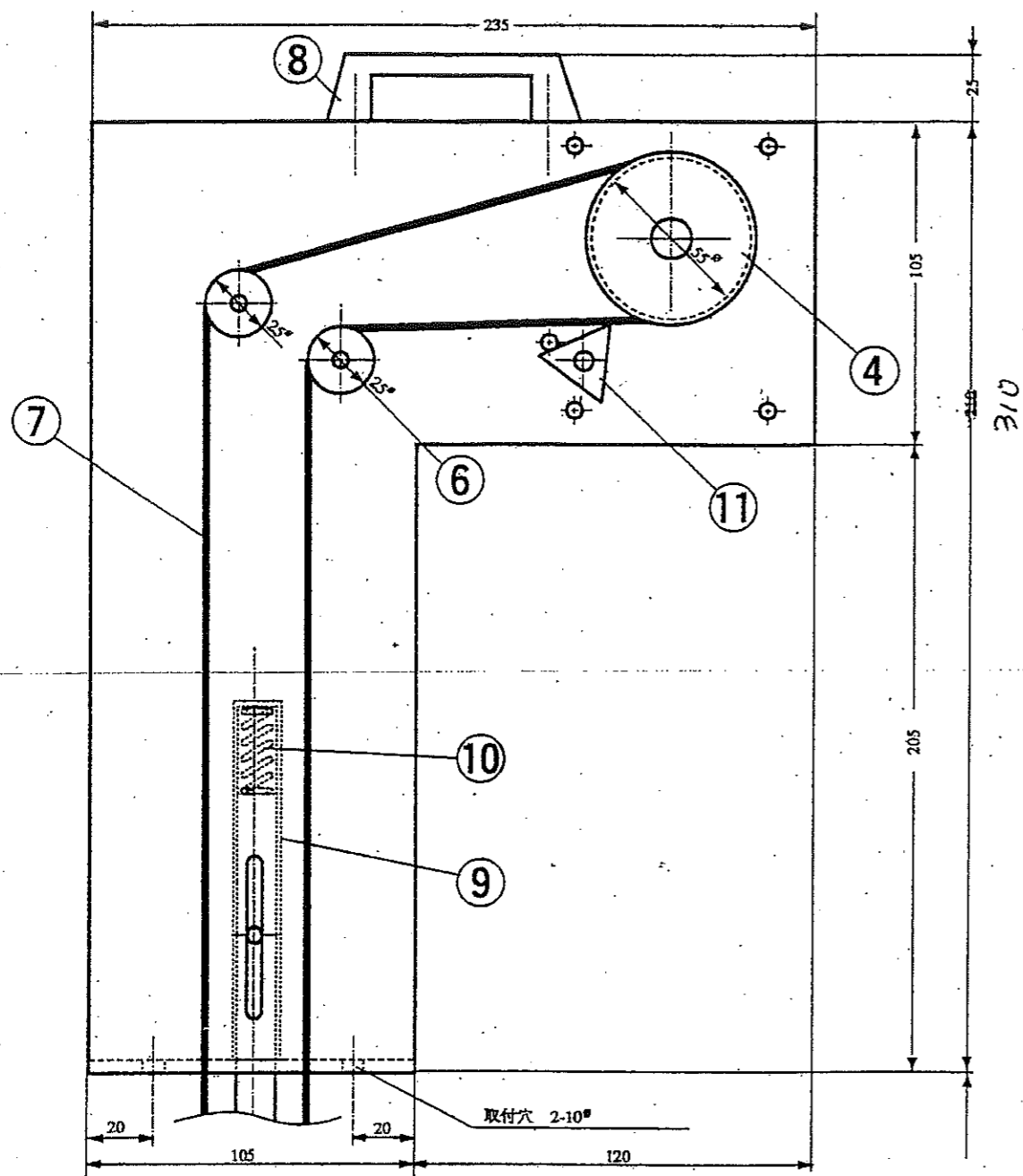
使用モータ(ニッセイ HFM-15R-50-T15K)

端子タイプ	端子記号	電圧・周波数	電流値(A)	定格回転速度
200V	黒	200V50HZ	0.14	1350rpm
400V	黒	200V60HZ	0.13	1550rpm
	灰	220V60HZ	0.13	1600rpm
	茶			
	白			



回転方向を逆にしたい場合は任意の2本を入れ替えしてください。

端子タイプ	端子記号
黒	U
灰	V
白	W



■仕様

200V/220V. 50/60Hz. 15W. 4P1/50  
 定格電流：0.14A/0.13A.  
 回収能力：40ℓ/H（鉱物油のみ）

	型式	A寸法
1	JCC-50HS	250
2	JCC-50HM	350
3	JCC-50HL	450

11	シュート	1	ジュラコン
10	スプリング	1	
9	主柱	1	SUS
8	取手	1	タキゲン
7	ベルト巾75mm	1	ウレタン
6	ガイドローラーB	2	ジュラコン
5	ガイドローラーA	1	ジュラコン
4	駆動ローラー60 <sup>φ</sup>	1	ジュラコン
3	ギヤードモーター HFM-15-50	1	日精
2	フレーム	1	SPCC3.2t
1	カバー	1	SPCC1.2t
符号	品名	個数	備考

			設計図書
			図面番号
			縮尺
検図	担当	製図	設計年月日
キャッチクリーン			