

"Vゼロ"ジョイント

型式:VO-J1



特許申請

省エネ継手

意外な盲点 こんなにも無駄を見逃ごしてい

主な特徴

圧損レス ・ 流量安定 ・ キャビテーション(泡立ち)レス

従来の分岐配管継手方法と乱流



T字分枝+90度エルボ



キャビテーション発生!

Vゼロジョイント方法



流量
+20%

問題点

1. 複雑な継手の組合せ(施工工数大)
2. 元の圧力・流量が▲20%ロス
3. 管内キャビテーション発生で泡立ち
4. エネルギーのロス(ポンプエネルギー増大)

一気に問題点解消!!

(部品点数もたったの一個で解決)

見えなかった損失の常識をVゼロジョイントが解決
省エネの革命を起こす 継手登場!!

Vゼロ継手仕様とカット断面図(寸法入り) 型式:VO-J1

本体材質:POM
(GF25%)

最高使用圧:1.0Mpa

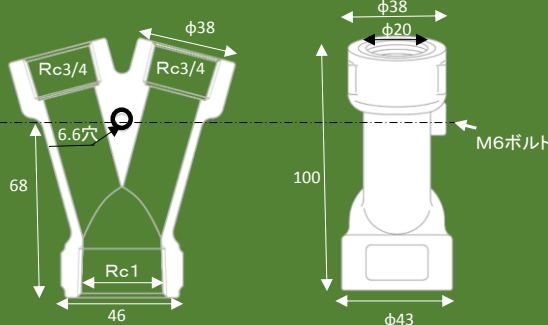
破壊圧力:4.0Mpa

接続ねじ:

Rc 1 (1箇所)

Rc3/4(2箇所)

取付ボルト:M6(1箇所)

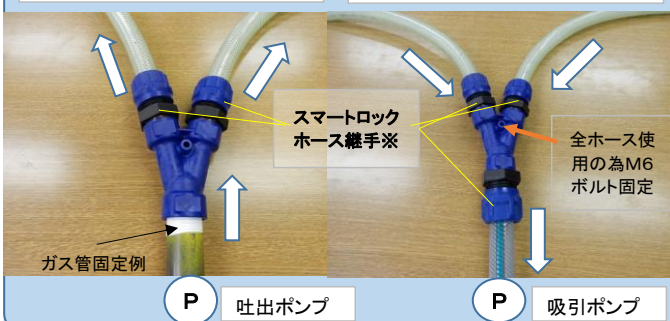


使用上の注意事項

1. 使用流体:水・油・エア・切削液・洗浄液など
多用途で使用できますが特殊液体はご相談下さい。
2. 使用圧力は基本的に1.0Mpa以下でご使用下さい。
3. 入口・出口を上下逆の使い方も可能です。
(均等分流や逆に2箇所からの吸込み等)
4. 接続配管継手やホースコネクターを使用出来ませんが
締め付け力は本体記載のトルク以下でご使用下さい。
15Nm以下を原則とします。
5. 中心付近の取付ボルトの締め付け力:5Nm以下を
原則とします。
6. ホースジョイントの有効断面積の大きな(省エネ性UP)
スマートロック(20A:2ヶ 25A:1ヶ)を推奨します。※
7. 液温は50℃以下でのご使用を原則とします。

使用例1 ガス管から2分割吐出

使用例2 2箇所からの均等吸引



スマートロック
ホース継手※

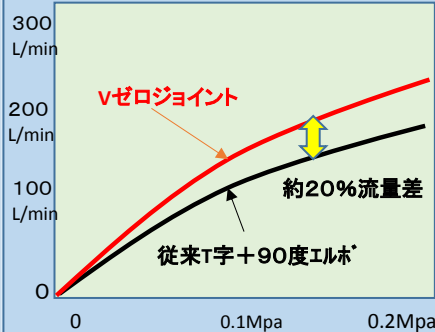
全ホース使用
の為M6
ボルト固定

ガス管固定例

P 吐出ポンプ

P 吸引ポンプ

ジョイント差による流量特性



T字分枝+90度エルボ
方式は圧力損失により
1箇所▲20%の
流量損失が発生!!
しかも乱流・泡立ち発生

Vゼロ継手はスムーズな
流れで省エネ証明
メリット
・ポンプエネルギー低減
・泡立ち防止など
・簡単施工

商品販売について 名称:Vゼロジョイント 型式:VO-J1 販売ロット数:5個ロット(最低) 10個ロット 20個ロット(箱入り最大数)
※スマートロック Rc1(25A)用型式:SLB-25A33-1 Rc3/4(20A)用型式:SLB-19A26-R3/4(参考まで15A・12A・9Aも有り)
VOジョイントに併用すれば更なる流量UPも望めます。 スマートロックの製造販売元:日本フレックス株式会社
適用ホースは樹脂製ホース、およびゴムホース(住友理工社製)などがございます。 省エネ施工としては是非セットでお試し下さい。

販売元 ICN株式会社
愛知県岡崎市北野町畔北41-5
TEL:0564-64-2234
FAX:0564-64-2235

販売先