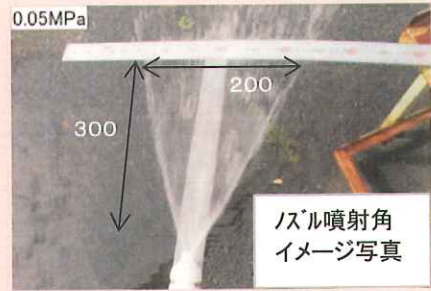
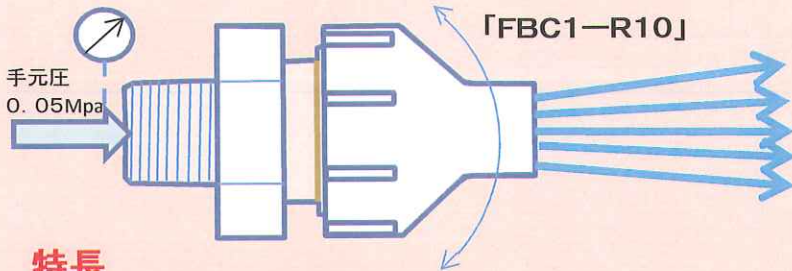


フラットノズル”ベースクリンノズル”

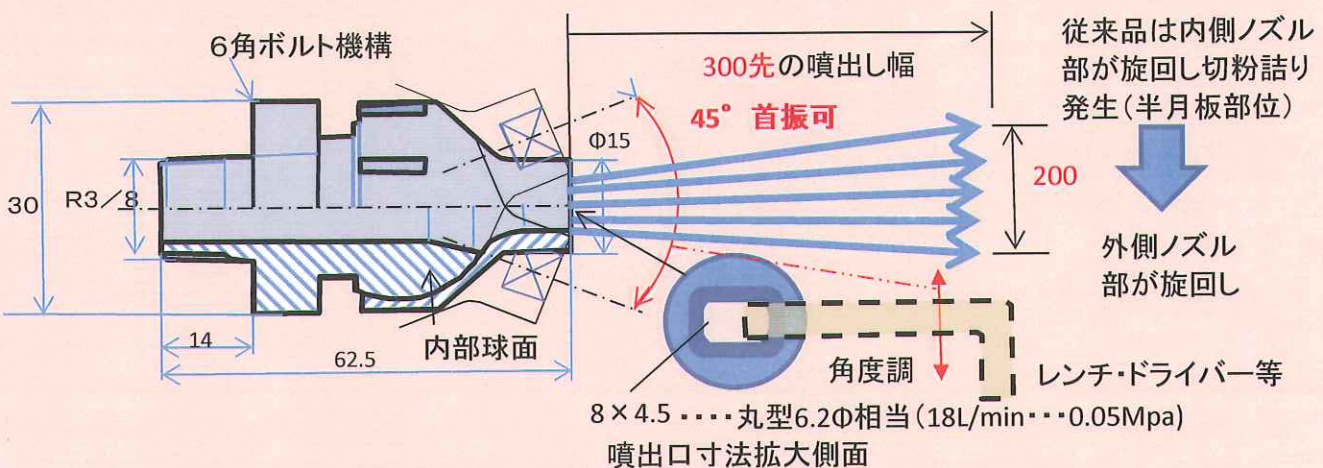
”加工機のベッド流し等、面洗浄には最適のノズル”



特長

- ・先端ノズルが45度に**角度可調整(狙い撃ち)**:調整後低圧クーラントでは角度が変わらない
 - ・外部巡回可調整機構の為**切粉詰まりの心配が無い**
 - ・8φ相当のフラット吹き出し⇒**300先で200幅**:1ヶでストレートノズル5ヶ分の面洗浄能力
 - ・入口対出口の有効断面積比 2倍以上の省エネ性確保:**圧力損失の低減**で洗浄力(勢い)強い
 - ・**耐薬品耐油性に優れたPP+POM** 樹脂仕様:ほとんどのクーラント液に対応可能※
 - ・先端部分に手を触れたりして**容易に角度変更しない**ように基本はレンチ等で調整する機構
- ※特殊クーラント液などご使用の場合はPP・POMの破損の恐れも有りご相談下さい

仕様	
名称	ベースクリンノズル
型式	FBC1-R10
適用流体	水溶性切削液(研磨液含む)及び水溶性洗浄液 また低粘度油性(VG10程度)クーラント
取付サイズ	R3/8 10A ネジ
吐出口径	Φ8相当(8×4.5) : ノズルのIN・OUTの断面積比を2対1にし噴出力UP
吐出形状	出口部位より300の距離で200幅の洗浄
使用圧力	0.2Mpa以下(一般的に切粉流し圧は末端圧で0.04Mpa~0.06Mpaで十分です)
仕様温度	0°C~40°C(液体温度・氷結なきこと)
材質	ポリプロピレン(PP)+ポリアセタール(POM)樹脂(耐クーラント性能)
販売単位	20個/袋



ノズルから300先のターゲットを200幅でクリーニングする
ベースクリンノズルの構造図と機能説明

トヨタ品番登録申請中 (20ヶ袋)

製造元

ICN株式会社

愛知県岡崎市北野町畔北41-5

TEL 0564-64-2234

販売先